

### 900-1020 TableTrolley EPR11

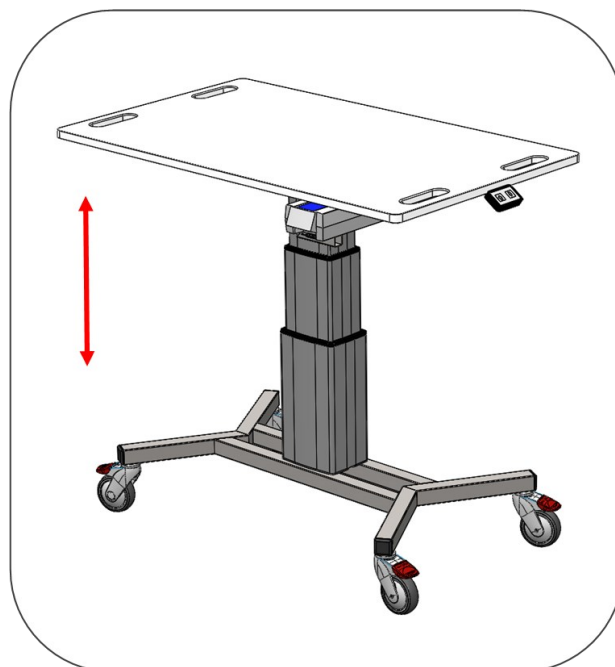
TableTrolley EPR11 är en mycket smidig, höj- och sänkbar bordsvagn.

Vagnen är spolbar vilket gör att den passar i de flesta miljöer med extra krav på renlighet.

Höj- och sänkningen sker med batteridrift och vagnen levereras som standard med dubbla batterikassetter för att minimera stillestånd vid laddning.

Chassit är tillverkat i rostfritt stål och lyftpelaren som är i aluminium har en höjjustering på 400mm. Bordsskivan är tillverkad av 20mm tjock polyetenplast med integrerade handtag. För en smidig hantering är vagnen utrustad med 4st länkhjul med broms, diameter 100mm.

TableTrolley EPR11 går att komplettera med ett stort antal tillbehör för att få en vagn som passar just er verksamhet.



*Bordsskiva:* 1100x650mm  
*Höjdintervall:* 570-970mm  
*Chassi:* Rostfritt stål  
*Bordsskiva:* Polyeten  
*Max belastning:* 75kg utbredd last



#### Standard Tillbehör

Handtag

**910-1010**  
Handtag

Extra höjd  
100mm

**910-1011**  
Extra höjd 100

Extra höjd  
200mm

**910-1012**  
Extra höjd 200

Slät  
Toppskiva

**910-1016**  
Slät toppskiva

Rostfri Toppskiva  
Slät

**910-1017**  
RF toppskiva  
slät

Rostfri Toppskiva  
Vulstkant

**910-1018**  
RF toppskiva  
vulstkant



**910-9999**  
Kundanpassat