



900-1060 TableTrolley DPR14

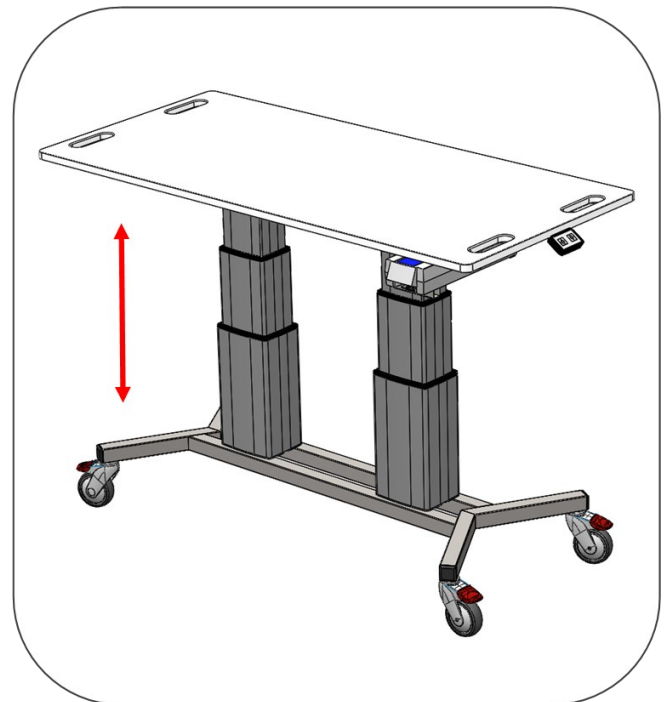
TableTrolley DPR14 är en kraftfull och mycket smidig, höj- och sänkbar bordsvagn.

Vagnen är spolbar vilket gör att den passar i de flesta miljöer med extra krav på renlighet.

Höj- och sänkningen sker med batteridrift och vagnen levereras som standard med dubbla batterikassetter för att minimera stillestånd vid laddning.

Chassit är tillverkat i rostfritt stål och lyftpelaren som är i aluminium har en höjdjustering på 400mm. Bordsskivan är tillverkad av 20mm tjock polyetenplast med integrerade handtag. För en smidig hantering är vagnen utrustad med 4st länkhjul med broms, diameter 100mm.

TableTrolley DPR14 går att komplettera med ett stort antal tillbehör för att få en vagn som passar just er verksamhet.



Bordsskiva: 1400x650mm

Höjdintervall: 570-970mm

Chassi: Rostfritt stål

Bordsskiva: Polyeten

Max belastning: 130kg utbredd last



Standard Tillbehör

Handtag

910-1010

Handtag

Extra höjd
100mm

910-1011

Extra höjd 100

Extra höjd
200mm

910-1012

Extra höjd 200

Slät
Toppskiva

910-1019

Slät toppskiva

Rostfri Toppskiva
Slät

910-1020

RF toppskiva
slät

Rostfri Toppskiva
Vulstkant

910-1021

RF toppskiva
vulstkant



910-9999

Kundanpassat